

Antel · 安特[®]

AT20F 系列光電保護器

使用說明書

- ◎ 感謝使用AT20F系列光電保護器。請在使用該產品前仔細閱讀使用說明書，以確保該產品能夠正確的安裝與使用。在閱讀此使用說明書時，如有不明之處，請與當地銷售商或本公司聯系。
- ◎ 若因產品技術的更新而使此使用說明書的內容發生更改，我們將盡快把更改資料發布于公司網站，以便查詢。

目錄

一.概述	(1)
二.使用範圍	(2)
三.產品特點	(3)
四.技術參數	(4)
五.組成部件	(5)
六.規格與選型	(6)
七.安裝與接綫	(7)
(一).安全距離計算	(8)
(二).安裝位置確定	(10)
(三).產品安裝	(12)
(四).產品接綫	(13)
(五).安裝效果圖	(16)
八.產品調試	(18)
九.日常保養	(19)

一. 概述

AT20F系列光電保護器基于新的應用理念，是本公司致力於開發兼具安全性和實用性的新一代高端安全類產品。其對克服作業現場的外部光綫、電磁幹擾、最小安全距離、反應速度及保護區域隱藏盲區等問題進行一體化設計。極大提高了設備安全防護系數。具有外觀小型化、使用壽命長、抗震能力強、性能穩定、靈敏度高、安裝方便等特點，是機械制造行業或區域保護首選的理想安全防護用品。

AT20F系列光電保護器工作原理：

該保護裝置適應與機械設備配套使用。當操作者身體的某一部份進入受禁區域時，保護裝置發出的紅外線光束受阻，控制系統輸出斷路光信號，使目標設備停止運行（如滑塊停止動作，不能下行）；當操作者從保護裝置的光幕作用區域內退出時，紅外線光束立即接通，控制系統輸出接通光信號，目標設備開始運行（如滑塊開始運行）。

二. 使用範圍

- . AT20F系列光電保護器適用於與衝壓設備相配置保護操作者的人身安全,避免在生產過程中因操作不當或機器出現故障而導致安全事故的發生。適用於普通衝床、高性能衝床、液壓式壓力機、壓膜機、剪板機、工業機械手、包裝設備及其他自動化設備。
- . 對於不能立即剎車的鍛壓設備, 祇能起到在行程沒有開始時, 如果光電保護器處於遮光狀態, 該行程就無法啓動的作用。
- . 對於危險作業區域的保護。如: 焊接流水綫、裝配流水綫、自動化設備、物品傳輸綫、包裝機械、工業機械手等。
- . 可用于對物品的檢測與防盜。如: 倉儲場地的入口與出口、停車庫等。
- . 用于一些特殊場合。如: 電梯、自動門等。

三. 產品特點

★. 自檢功能完善

對傳感器內的電子回路進行實時監測,確保不向所控制的機械設備發出錯誤信號。

★. 具有自保功能

對傳感器內的電子回路和機械設備的急停部件隨時給予自動保護。

★. 抗幹擾能力強

產品的控制電路與濾光設備對電磁信號、頻閃燈光、焊接弧光與周圍光源具有良好的抗幹擾能力。

★. 可靠性強

所有元配件要求用進口原裝元件并採用四層安全電路設計方式以確保產品性能穩定性及耐用性。

★. 對光容易

基于電路設計原理與產品應用要求,對發射接收器件進行嚴格測試選用。在對光偏差 $30^{\circ}\text{C} \sim 45^{\circ}\text{C}$ 範圍能夠正常對光。

★. 接綫方便、安裝容易

四. 技術參數

AT20F系列光電保護器技術參數

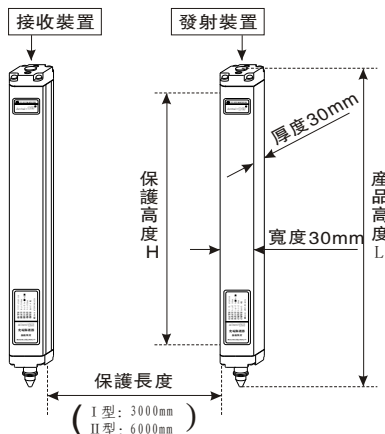
技術項目	技術參數		
工作電源	DC12V/DC24V/ (AC220需配控制裝置)		
輸出方式	NPN-常閉/常開; PNP-常閉/常開; 繼電器		
響應時間	≤16ms		
功耗	≤12W		
環境溫度	-15℃ ~ 60℃		
環境濕度	溫度20℃時, 空氣相對濕度 < 85%		
抗光幹擾	10000Lux (入射角 ≥ 5°)		
絕緣電阻	≥100MΩ (配控制裝置)		
介電強度	AC1500V.60S.無閃爍現象 (配控制裝置)		
輸出觸點容量	AC250V/3A (配控制裝置) ; DC30V/300MA		
保護高度	60mm ~ 1260mm		
光軸間距	10mm	20mm	40mm
保護長度	【 0 ~ 3000mm 】 【 0 ~ 6000mm 】 【 0 ~ 20000mm (定做) 】		
繼電器壽命	≥100萬次		
防護等級	IP65		

備注：AT20F系列光電保護器可與外置式控制裝置配套使用，實現雙繼電器保護控制形式。詳細情況請參見“組成部件”（P5）及接線方式（P15）。

五. 組成部件

AT20F系列光電保護器由發射裝置、接收裝置、
(控制裝置注①)、安裝配件及數據綫等部件組成。

一.發射裝置、接收裝置



型号	H (mm)	L (mm)
AT20F-140	140	203
AT20F-220	220	283
AT20F-300	300	363
AT20F-380	380	443
AT20F-460	460	523
AT20F-540	540	603
AT20F-620	620	683
AT20F-700	700	763
AT20F-780	780	843
AT20F-860	860	923
AT20F-940	940	1003

注：接收裝置與發射裝置尺寸相同。

二.安裝配件



直角圓孔F型固定扣

■.可增選輔件



控制裝置

注①：用戶可根據需要可增配控制裝置，常規產品不配帶控制裝置。

六. 規格與選型

AT20F系列光電保護器型號規格一覽表：

型號規格	保護高度	光束數	光軸間距	保護長度
AT20F-140	140mm	8組	20mm/40mm	3m/6m
AT20F-220	220mm	12組	20mm/40mm	3m/6m
AT20F-300	300mm	16組	20mm/40mm	3m/6m
AT20F-380	380mm	20組	20mm/40mm	3m/6m
AT20F-460	460mm	24組	20mm/40mm	3m/6m
AT20F-540	540mm	28組	20mm/40mm	3m/6m
AT20F-620	620mm	32組	20mm/40mm	3m/6m
AT20F-700	700mm	36組	20mm/40mm	3m/6m
AT20F-780	780mm	40組	20mm/40mm	3m/6m
AT20F-860	860mm	44組	20mm/40mm	3m/6m
AT20F-940	940mm	48組	20mm/40mm	3m/6m

如需訂做特殊規格產品，請與本公司聯系。

選型說明：

- ◆.AT20F系列光電保護器適用於保護長度在3米或6米以內的機械設備或保護區域。
- ◆.對設備的保護高度應不小於:滑塊行程 + 調節量。
- ◆.用戶沒有要求時，數據纜標準長度為：
 - A: 發射裝置（三芯纜）：2米；接收裝置（五芯纜）：3米。
 - B: 發射裝置（三芯纜）：2.5米；接收裝置（五芯纜）：4米。

七. 安裝與接綫

安裝前準備工作：

1. 開箱檢查產品的部件是否與隨箱清單相符合。
2. 安裝前請仔細閱讀《使用說明書》。
3. 開始安裝時，應關閉機床電源，確保安裝安全。
4. 安裝工作由具有相關知識的專業人員進行安裝。
5. 非相關安裝人員請勿靠近安裝區域。

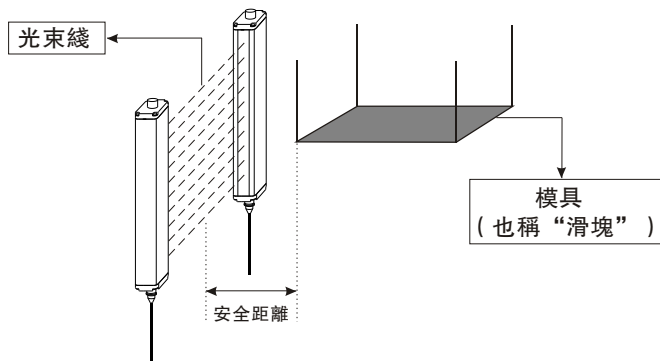
注意！

★. 光電保護器安裝前，須先確定安全距離，以確保操作者的人身安全。

★. 機床更換不同模具後，必須重新調整光電保護器的安裝位置。

(一).安全距離計算：

1. 安全的正確計算關於到產品的安裝位置是否合理。否則，仍有安全隱患的可能。
2. 安全距離是指光電保護器的光幕與模具刃口間的距離。如圖所示：



3.安全距離的計算方法：

- ★.對於滑塊能够在行程中任意位置上停止的機械設備，安全距離的計算：

$$S1=1.6 * (T1+T2)$$

S1：安全距離。單位：米。
 1.6：人手的伸入速度。單位：米/秒。
 T1：光電保護器的響應時間。T=0.02秒。
 T2：機械設備的制動時間。即從制動開始到滑塊停止的時間。單位：秒。

- ★ 對於滑塊不能在行程中任意位置中停止的機械設備，安全距離的計算：

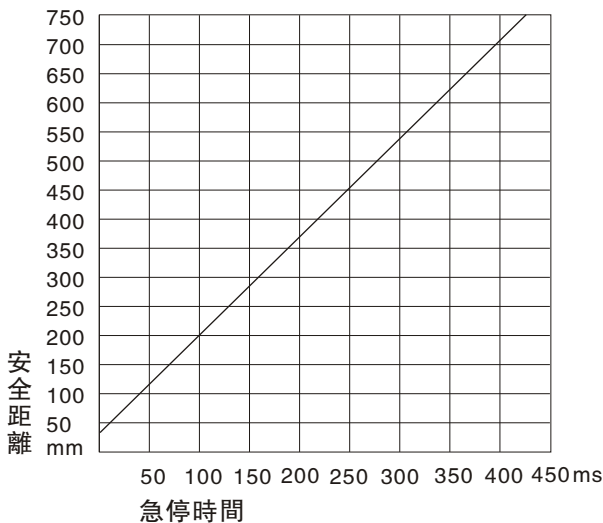
$$S2=1.6*T3$$

S2：安全距離。單位：米。

1.6：人手的伸入速度。單位：米/秒。

T3：滑塊下行程的時間。單位：秒。

- ★.安全距離計算方法的直觀參照表：



(二) .安裝位置確定：

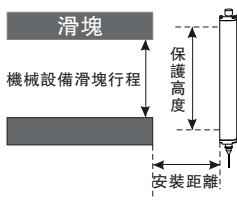
安裝位置是指光電保護器的光幕相對於機械設備上下模口的位置，即在保證安全距離的前提下，光電保護器的最下一束光綫不得高于下模口的下邊緣，最上一束光綫不得低于模口的上邊緣。故光電保護器的保護高度：

保護高度 > 機械設備滑塊行程

安裝示意圖：

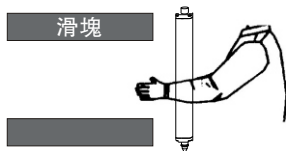
正確安裝

- ✓ 保護高度 > 機械設備滑塊行程 且
安全距離 > 安裝距離



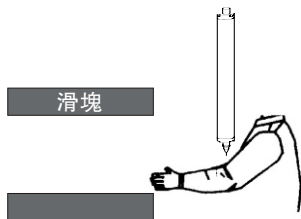
錯誤安裝

- ✗ 安全距離 < 安裝距離
(對不能及時制車的設備，此安裝有危險隱患！)



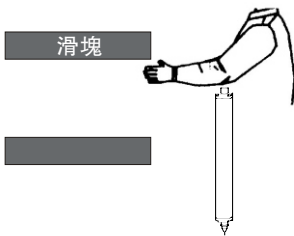
錯誤安裝

- ✘ 安裝位置偏上，手伸入不受保護，危險！



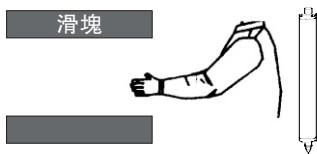
錯誤安裝

- ✘ 安裝位置偏下，手伸入不受保護，危險！



錯誤安裝

- ✘ 安裝位置離滑塊口太遠，不受保護，危險！



(三) .產品安裝：

(1) .所配安裝配件：直角圓孔支架、螺絲。



直角圓孔F型固定扣
(四個/套)

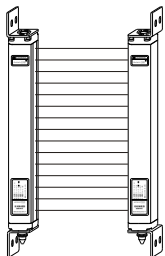


4*8螺絲
(八個/套)

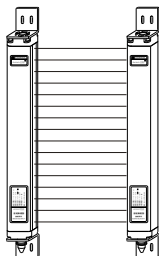


5*20螺絲
(八個/套)

(2) .產品安裝方式 (先確定機械設備的安裝位置)



正面安裝方式



側面安裝方式

提示!

★.產品正面安裝方式與側面安裝方式視實際安裝要求而定。

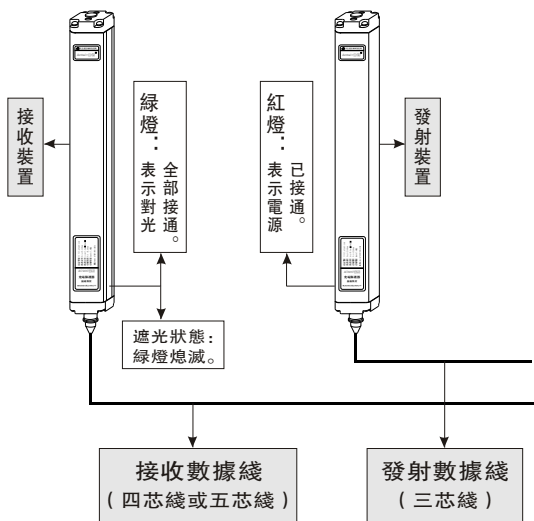
(四) .產品接線：

提示！

★ 為避免發生危險，接線前必須先關掉機械設備電源。非相關人員不得靠近。

★ 非電源綫切不可接入電源。否則可能會導致燒壞光電保護器。

1. 直流24V（不帶控制裝置）的接線：



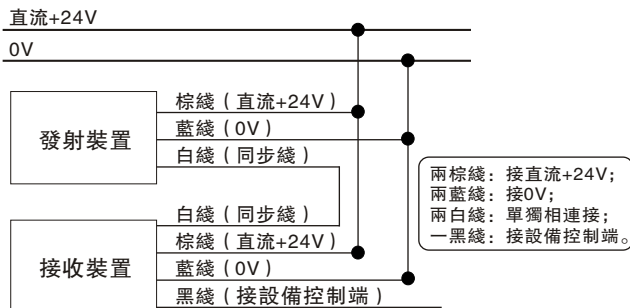
注：輸出端為繼電器輸出時接收裝置數據綫為五芯綫，其他輸出方式為四芯綫。

接綫方法：

■.A類接綫方法：【適應：NPN（常閉/常開）/PNP（常開/常閉）】

發射數據綫（三芯）：藍、棕、白。

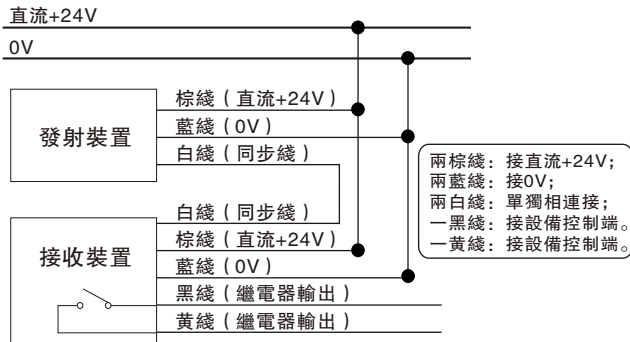
接收數據綫（四芯）：藍、棕、白、黑。



■.B類接綫方法：【適應：繼電器輸出（常開/常閉）】

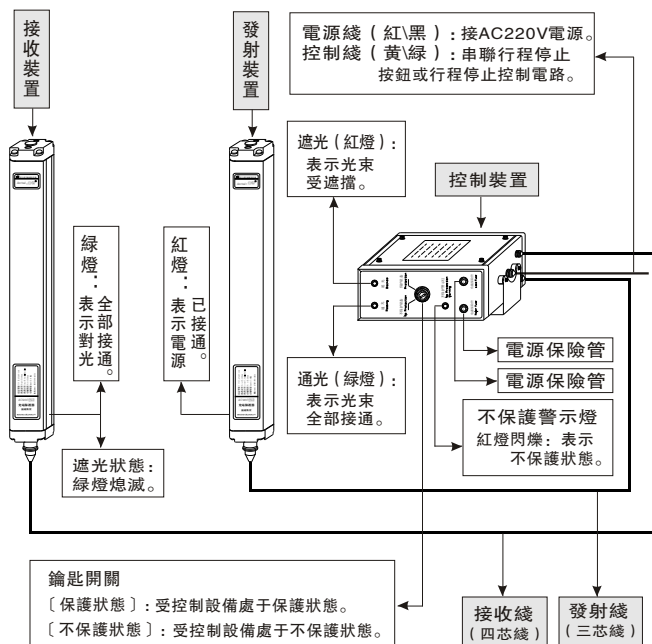
發射數據綫（三芯）：藍、棕、白。

接收數據綫（五芯）：藍、棕、白、黑、黃。



★.用戶可根據實際需要增配控制裝置，
（購貨時須另行說明）。

2.交流220V（帶控制裝置）的接線：

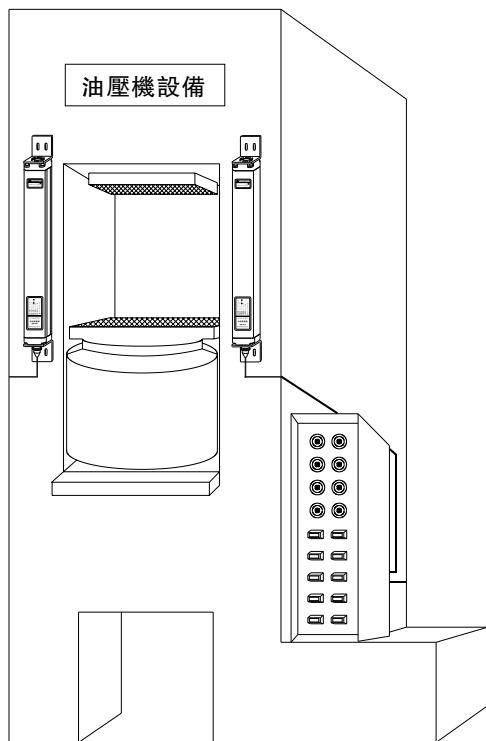


注意！

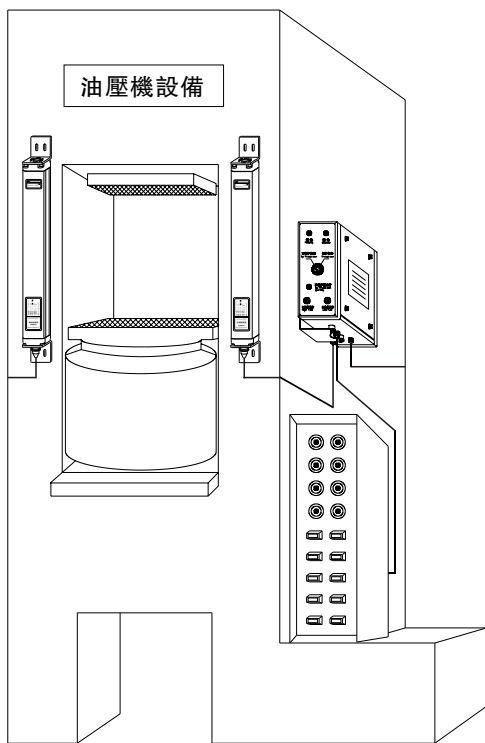
★.當鑰匙開關調到“不保護狀態”時，“不保護警示燈”
會閃爍，此時受保護的設備處於不受保護狀態，危險
依然存在。操作者作業時應加以小心。

(五) .安裝效果圖：

(1) 產品安裝效果圖 (直流24V/不帶控制裝置)



(2) 產品安裝效果圖 (交流220V/帶控制裝置)



八. 產品調試

注意!

★.嚴禁在調試過程中，將手伸入危險區域內!

光電保護器安裝完畢，則可進行通電調試。

一.調試步驟：

1.對光

調整發射裝置與接收裝置的安裝位置,使彼此相互對應、相互對準。當接收裝置上的指示燈亮(綠燈)時,或控制裝置的通光燈亮(綠燈)【注④】,都可以表明光束已全部接通。

2.緊固支架

在對光通過後，應緊固支架，以防支架因機械設備的震動而出現鬆動，影響對光。

二.檢驗：

(1) 當光電保護器處於正常通光狀態時，用手或試用棒遮擋每一束光線，正常情況下：

遮擋光綫時：

接收裝置的指示燈不亮。

控制裝置的“通光”指示燈不亮【注④】。

控制裝置的“遮光”指示燈亮(紅燈)【注④】。

不遮擋光綫時：

接收裝置的指示燈不亮。

控制裝置的“通光”指示燈不亮【注④】。

控制裝置的“遮光”指示燈亮(紅燈)【注④】。

(2) 當控制裝置上鑰匙開關調到“不保護狀態”時，“不保護警示燈”會閃爍，光電保護器處於不起保護作用狀態【注④】。

注：④ 指配有控制裝置組合使用才能實現此功能。

九. 日常保養

注意!

★.每次開機作業之前必須檢查光電保護器是否處於正常狀態!

- ▲.保持光電保護器的緊固，如發生安裝位置變動，應重新調試，保護正確的位置，加緊牢固，方可使用。
- ▲.更換模具後，由具有相關知識的專業人員調整調整光電保護器的安裝位置。
- ▲.保持光電保護器的表面清潔，定期用幹淨柔軟的織物沾有酒精或洗滌劑（忌用有機溶劑）擦去表面的油污灰塵。
- ▲.拆裝光電保護器時，應先關掉電源，需由專業人員操作。
- ▲.使用過程中，注意不要讓工件、工具、廢料等物品碰撞光電保護器。
- ▲.當換模需要關閉光電保護器時，光電保護器處於不起保護作用狀態，應採取其他安全防護措施。
- ▲.當光電保護器出現故障時，就由相關知識的專業人或由本公司技術人員維修。

廣州市錦力電子有限公司
GUANGZHOU JINLI ELECTRONIC CO.,LTD.

地址：廣州經濟技術開發區西區廣州科技園1號廠房

電話：020-82088420 82088429 82068007

傳真：020-82088275

網站：<http://www.gzjinli2000.com>